



Design by
STUDIO F·A·PORSCHE

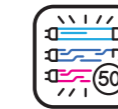


DIE NEUE
KOMBINATION
'VITASUN'

megaSun

DAS FARBSPIEL VON VITASUN

Speziell für die UV-Konfiguration 'vitaSun' entwickelt.
Für ein direkt sichtbares Bräunungsergebnis und intensive Vitamin-D-Stimulation. Das blueSunlight bereitet mit seiner aktivierenden Reaktion die Haut optimal auf die Bräunung vor und intensiviert die Wirkung des Beauty-Lichts. So schafft vitaSun mit der Ausnutzung der Wirkbereiche von 285-800 nm eine sehr hohe Pigmentdunkelung, einen sofort spürbaren Hautpflege-Effekt und gesteigerte Vitalität.



vitaSun



SunSphere
Facials



SunSphere
Shoulders

BLAUES LICHT AKTIVIERT

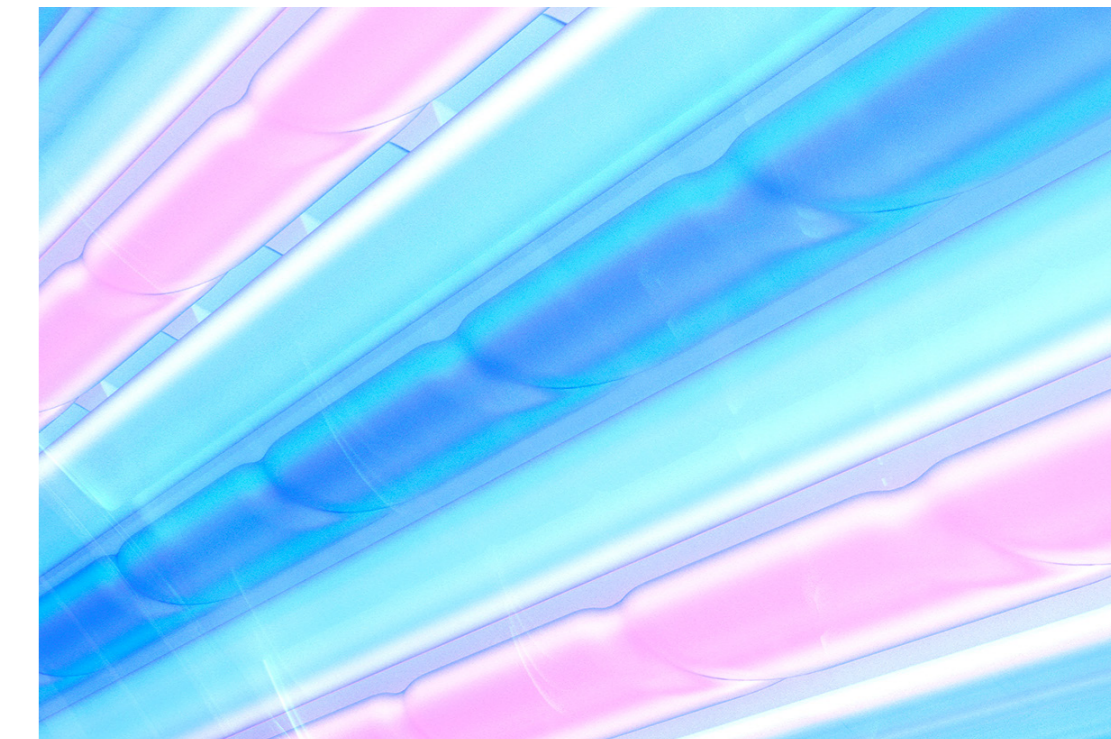
Der Körperbereich der P9S vitaSun ist mit 24 blauen LEDs und 16 BeautyBoostern HyperRed umhüllt. Diese unterstützen die Pigmentdunkelung und aktivieren die Haut für eine bessere Produktion von Kollagen und Elastin. Für ein rundum tolles Aussehen und Wohlbefinden.



Beauty
Booster
HyperRed



Blaue
Booster



Design by
STUDIO F·A·PORSCHE

AUSSTATTUNG NACH WAHL

blueSunlight
Blaues Licht aktiviert die Haut und bereitet sie auf die Besonnung vor.

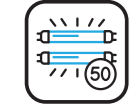
beautyLight
Hautpflegendes Beauty-Licht für ein besonders schönes Hautbild.

extraSunlight
Sonnen-Licht mit hohem UVB-Anteil für verstärkte Vitamin-D-Bildung.

pureSunlight
Intensives Sonnen-Licht für optimale Bräunungsergebnisse.

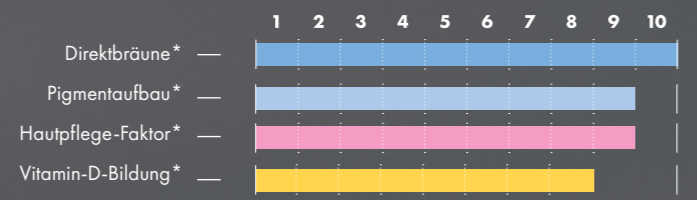
smartSunlight
Intensives Sonnen-Licht, kombiniert mit hautpflegendem Beauty-Licht.

SunSphere Facials
Ausbalanciertes Spektrum aus UVA-, Beauty-LEDs und UVB-Speziallampen.



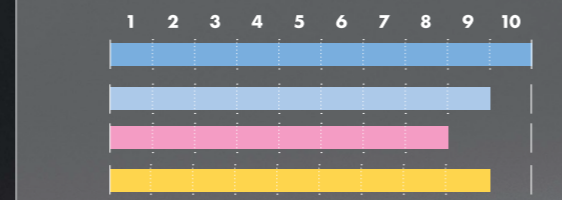
Light Select

vitaSun



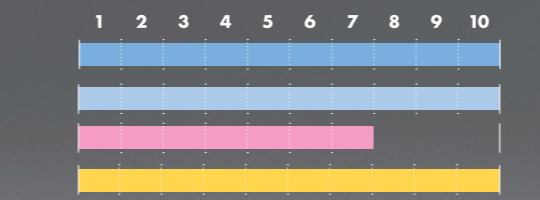
* Modellhaft vergleichende Darstellung

hybridSun



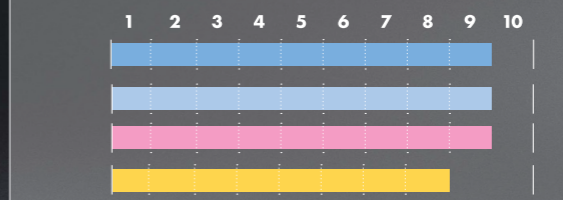
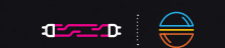
* Modellhaft vergleichende Darstellung

extraSun



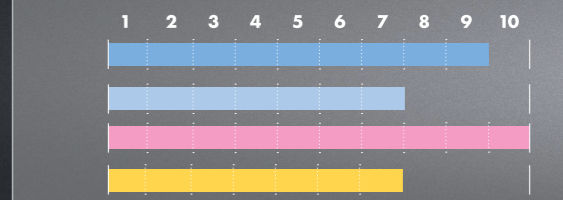
* Modellhaft vergleichende Darstellung

smartSun



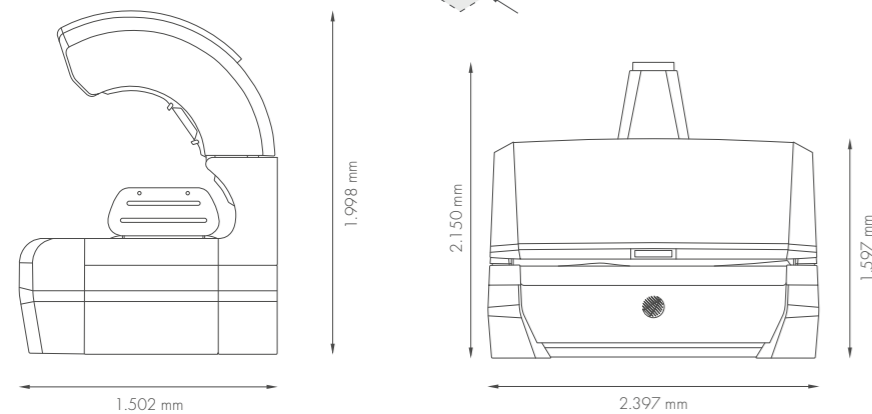
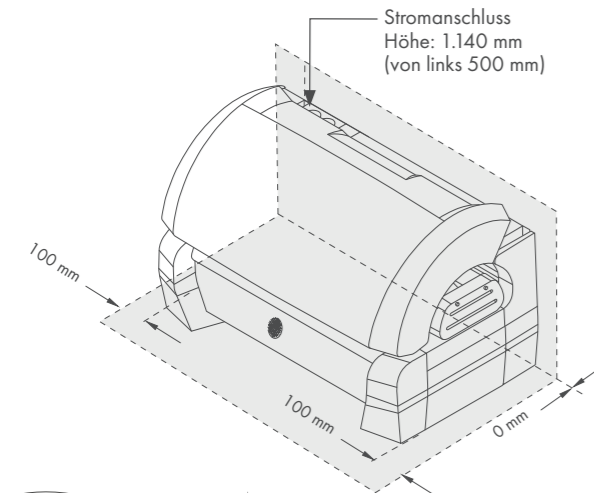
* Modellhaft vergleichende Darstellung

beautySun



* Modellhaft vergleichende Darstellung

TECHNISCHE DATEN



Abmessungen (in Millimeter) Länge x Breite x Höhe

Geschlossen: 2.397 mm x 1.502 mm x 1.597 mm (2.150 mm h mit Abluft)

Geöffnet: 2.397 mm x 1.502 mm x 1.998 mm (2.150 mm h mit Abluft)

Maximaler Stromverbrauch	12,5 kW
Gewicht	ca. 785 kg (mit Klimagerät)
Belastbarkeit Liegescibe	max. 150 kg

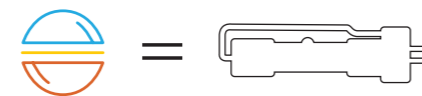
Elektrische Werte Anschluss

Netzspannung	400 V / ~3N / 50 Hz
Sicherungen	K-Automat 3-polig / 3 x 25 A mit FI (RCD)

Aufstellungsort – In trockenen Räumen (Kabine) mit ausreichender Be- und Entlüftung

Kabinenmaß:	2.600 mm (Breite) x 2.300 mm (Tiefe)
Relative Luftfeuchtigkeit:	max. 70%
Raumtemperatur:	max. 30°C
Mindestabstand zur Seitenwand:	100 mm
Minimale Raumhöhe:	2.400 mm
Abstand zur Rückwand:	0 mm

SunSphere LED's vs. Hochdruck-Strahler



120 W Facials
20 W Shoulders

800 W HD-Strahler
250 W HD-Strahler

BEISPIEL:
120 W SUNSPHERE FACIALS
ENTSPRECHEN DER BRÄU-
NUNGSLEISTUNG EINES 800 W
HOCHDRUCKSTRAHLERS.

P9S

Ausstattung Röhren

hybridSun		34 x 200 W (max.) pureSunlight Röhren
		16 x 200 W (max.) smartSunlight Röhren
		4 x 120 W (max.) SunSphere LED Facials
		2 x 20 W (max.) SunSphere LED Shoulders
		40 x BeautyBooster HyperRed LEDs

extraSun		44 x 200 W (max.) pureSunlight Röhren
		6 x 200 W (max.) extraSunlight Röhren
		4 x 120 W (max.) SunSphere LED Facials
		2 x 20 W (max.) SunSphere LED Shoulders
		40 x BeautyBooster HyperRed LEDs

smartSun		50 x 200 W (max.) smartSunlight Röhren
		4 x 120 W (max.) SunSphere LED Facials
		2 x 20 W (max.) SunSphere LED Shoulders
		40 x BeautyBooster HyperRed LEDs

beautySun		34 x 200 W (max.) pureSunlight Röhren
		16 x 160 W (max.) beautyLight Röhren
		4 x 120 W (max.) SunSphere LED Facials
		2 x 20 W (max.) SunSphere LED Shoulders
		40 x BeautyBooster HyperRed LEDs

Neue UV-Konfiguration

vitaSun		25 x 200 W (max.) pureSunlight Röhren
		12 x 200 W (max.) smartSunlight Röhren
		13 x 200 W (max.) blueSunlight Röhren
		4 x 120 W (max.) SunSphere LED Facials (inkl. blaue LEDs)
		2 x 20 W (max.) SunSphere LED Shoulders
		16 x BeautyBooster HyperRed LEDs
		24 x Blaue Booster LEDs

