



sportCollarium revolution D

Nennleistung min/max:	8 kW/10 kW
Gewicht:	ca. 550 kg
Belastbarkeit Liegenseibe:	Flächenlast max. 150 kg

Elektrische Werte Anschluss

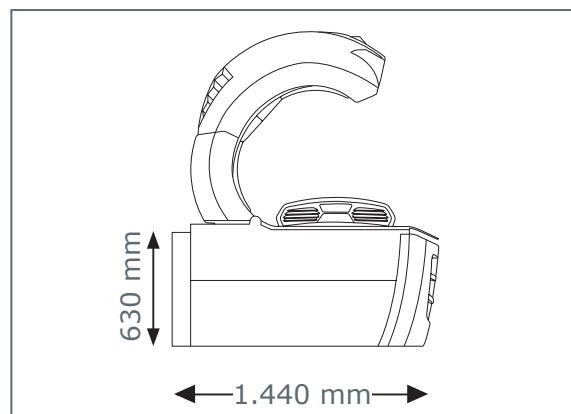
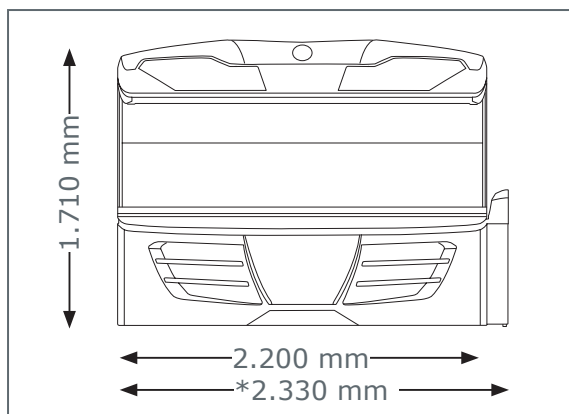
Stromanschluss:	hinten links
Schutzklasse:	IP20
Netzspannung:	400V / ~3N / 50Hz
Leitungsquerschnitt:	5 x 4 mm ² Ölflex
Sicherungen	K-Automat 3-polig träge, ((3 x 16A) -> EP) (3x25A -> SP & UP) mit FI (RCD)

Abluft

Lüfter:	Anschlussstutzen Ø 300 - 1563 mm Höhe (Oberkante)
Mindestabluftleistung:	2250 m ³ /h
Abluftschlauch:	Ø 300

Abmessungen

in mm (Höhe x Breite x Tiefe):	1370 x 2330 x 1580 (geschlossen) 1710 x 2330 x 1440 (offen)
--------------------------------	--





Tower sportCollarium revolutionD

Nennleistung max:	11 kW
Gewicht:	ca. 385 kg
Belastbarkeit Bodenplatte:	Flächenlast max. 150 kg
Elektrische Werte Anschluss	
Stromanschluss:	hinten rechts
Schutzklasse:	IP20
Netzspannung:	400V / ~3N / 50Hz
Leitungsquerschnitt:	5 x 2,5 mm ² Ölflex
Sicherungen	K-Automat 3-polig, 3x25A mit FI

Abluft	
Lüfter:	Anschlussstutzen Ø 300
Mindestabluftleistung:	2000 m ³ /h
Abluftschlauch:	Ø 300

Abmessungen	
in mm (Höhe x Breite x Tiefe):	2180 +10 x 1400 +5 x 1498 +5 (geschlossen)
	2180 +10 x 1400 +5 x 1958 +5 (offen)

