

# P9 hybridSun



## TECHNISCHES DATENBLATT



Design by  
**STUDIO F·A·PORSCHE**

## LAMPENAUSSTATTUNG

### OBERTEIL

14x pureSunlight

- max. 200W
- 170 cm
- Art.Nr.: 3230076161

6x smartSunlight

- max. 200W
- 170 cm
- Art.Nr.: 3230076166

### SEITENTEIL

4x pureSunlight

- max. 200W
- 170 cm
- Art.Nr.: 3230076161

2x smartSunlight

- max. 200W
- 170 cm
- Art.Nr.: 3230076166

### LIEGE

16x pureSunlight

- max. 200W
- 190 cm
- Art.Nr.: 3230074720

8x smartSunlight

- max. 200W
- 190 cm
- Art.Nr.: 3230076129

### GESICHTSBRÄUNER

4x MS700

- Art.Nr.: 3230320000

### SCHULTERBRÄUNER

2x MS250

- Art.Nr.: 3200224000

### BEAUTY BOOSTER

70x Beauty Booster HyperRed

- Modul 1 (10 LEDs)  
Art.Nr.: 32303555331
- Modul 2 (5 LEDs)  
Art.Nr.: 32303555330

 **megaSun**<sup>®</sup>



Matrix Light



Wireless Charging



Intelligent Control System



Easy Control



Pure Facials



Beauty Booster HyperRed



Pure Sunlight



Smart Sunlight



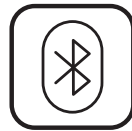
X-Tra Tan



Sound System



Mega Voice



Bluetooth



Aqua Cool



Aroma



Air Condition

# P9 hybridSun

Nennleistung min/max: 11 kW/14,5 kW

Gewicht: ca. 785 kg (mit Klimagerät)

Belastbarkeit Liegescibe: Flächenlast max. 150 kg

## ELEKTRISCHE WERTE ANSCHLUSS

Stromanschluss: hinten links

Schutzklasse: IP20

Netzspannung: 400V / ~3N / 50Hz

Leitungsquerschnitt: 5 x 4 mm<sup>2</sup> Ölflex

Sicherungen: K-Automat 3-polig träge, 3 x 25 A mit FI (RCD)

## ABLUF

Lüfter: Anschlussstutzen Ø 300 - 2095 mm Höhe (Oberkante)

Mindestabluftleistung: 2250 m<sup>3</sup>/h

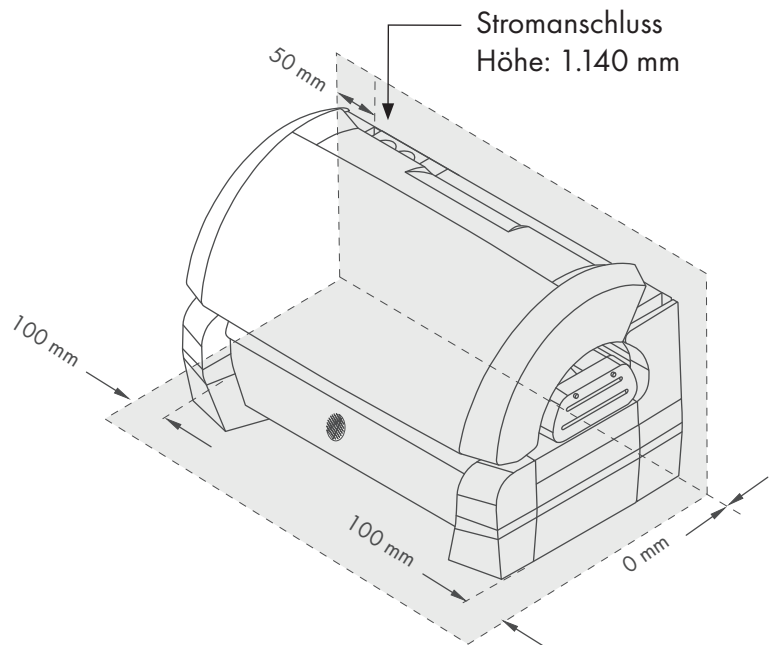
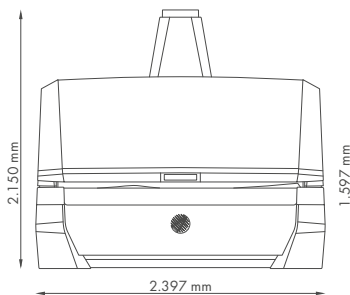
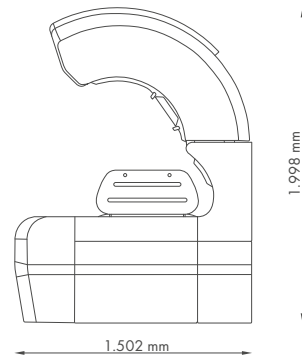
Abluftschlauch: Ø 300

## ABMESSUNGEN

in mm (Länge x Breite x Höhe): 2.397 x 1.502 x 1.597 (geschlossen)

2.397 x 1.502 x 1.998 (geöffnet)

Höhe mit Abluft: 2.150



Stromanschluss  
Höhe: 1.140 mm

# P9 extraSun



## TECHNISCHES DATENBLATT



Design by  
**STUDIO F·A·PORSCHE**

## LAMPENAUSSTATTUNG

### OBERTEIL

#### 16x pureSunlight

- max. 200W
- 170 cm
- Art.Nr.: 3230076160

#### 4x extraSunlight

- max. 200W
- 170 cm
- Art.Nr.: 3230076169

### SEITENTEIL

#### 4x pureSunlight

- max. 200W
- 170 cm
- Art.Nr.: 3230076160

#### 2x extraSunlight

- max. 200W
- 170 cm
- Art.Nr.: 3230076169

### LIEGE

#### 24x pureSunlight

- max. 200W
- 190 cm
- Art.Nr.: 3230076115

### GESICHTSBRÄUNER

#### 4x MS700

- Art.Nr.: 3230320000

### SCHULTERBRÄUNER

#### 2x MS250

- Art.Nr.: 3200224000

### BEAUTY BOOSTER

#### 70x Beauty Booster HyperRed

- Modul 1 (10 LEDs)  
Art.Nr.: 32303555331
- Modul 2 (5 LEDs)  
Art.Nr.: 32303555330



Matrix Light



Wireless Charging



Intelligent Control System



Easy Control



Pure Facials



Beauty Booster HyperRed



Pure Sunlight



Extra Sunlight



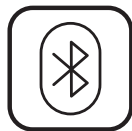
X-Tra Tan



Sound System



Mega Voice



Bluetooth



Aqua Cool



Aroma



Air Condition

# P9 extraSun

Nennleistung min/max: 11 kW/14,5 kW

Gewicht: ca. 785 kg (mit Klimagerät)

Belastbarkeit Liegescibe: Flächenlast max. 150 kg

## ELEKTRISCHE WERTE ANSCHLUSS

Stromanschluss: hinten links

Schutzklasse: IP20

Netzspannung: 400V / ~3N / 50Hz

Leitungsquerschnitt: 5 x 4 mm<sup>2</sup> Ölflex

Sicherungen: K-Automat 3-polig träge, 3 x 25 A mit FI (RCD)

## ABLUF

Lüfter: Anschlussstutzen Ø 300 - 2095 mm Höhe (Oberkante)

Mindestabluftleistung: 2250 m<sup>3</sup>/h

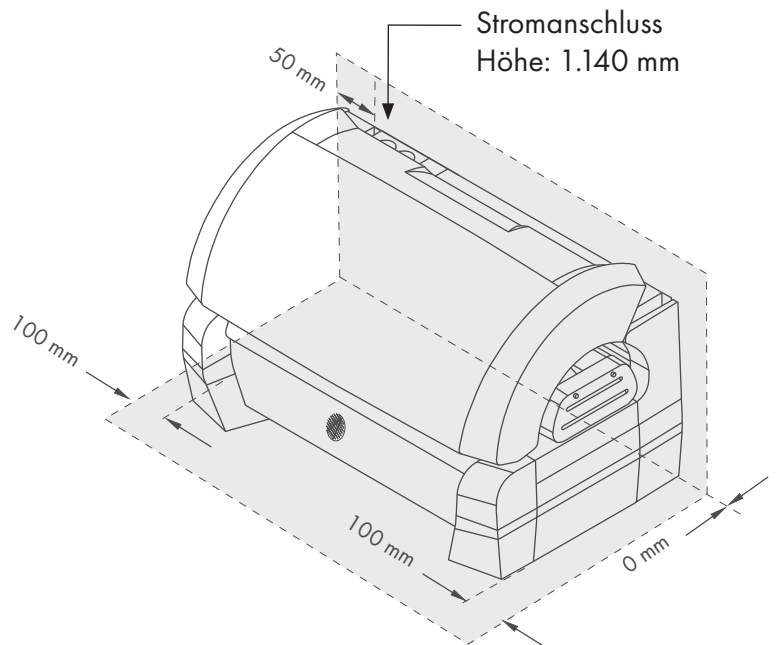
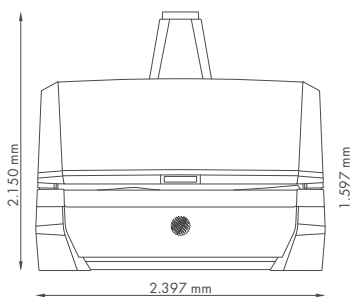
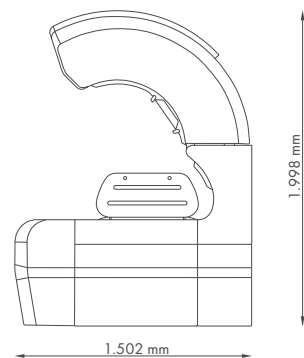
Abluftschlauch: Ø 300

## ABMESSUNGEN

in mm (Länge x Breite x Höhe): 2.397 x 1.502 x 1.597 (geschlossen)

2.397 x 1.502 x 1.998 (geöffnet)

Höhe mit Abluft: 2.150



# P9 smartSun



## TECHNISCHES DATENBLATT



Design by  
**STUDIO F·A·PORSCHE**

## LAMPENAUSSTATTUNG

### OBERTEIL

20x smartSunlight

- max. 200W
- 170 cm
- Art.Nr.: 3230076166

### SEITENTEIL

6x smartSunlight

- max. 200W
- 170 cm
- Art.Nr.: 3230076166

### LIEGE

24x smartSunlight

- max. 200W
- 190 cm
- Art.Nr.: 3230076129

### GESICHTSBRÄUNER

4x MS700

- Art.Nr.: 3230320000

### SCHULTERBRÄUNER

2x MS250

- Art.Nr.: 3200224000

### BEAUTY BOOSTER

70x Beauty Booster HyperRed

- Modul 1 (10 LEDs)  
Art.Nr.: 32303555331
- Modul 2 (5 LEDs)  
Art.Nr.: 32303555330



Matrix Light



Wireless Charging



Intelligent Control System



Easy Control



Pure Facials



Beauty Booster HyperRed



Smart Sunlight



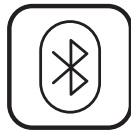
X-Tra Tan



Sound System



Mega Voice



Bluetooth



Aqua Cool



Aroma



Air Condition

# P9 smartSun

Nennleistung min/max: 11 kW/14,5 kW

Gewicht: ca. 785 kg (mit Klimagerät)

Belastbarkeit Liegescibe: Flächenlast max. 150 kg

## ELEKTRISCHE WERTE ANSCHLUSS

Stromanschluss: hinten links

Schutzklasse: IP20

Netzspannung: 400V / ~3N / 50Hz

Leitungsquerschnitt: 5 x 4 mm<sup>2</sup> Ölflex

Sicherungen: K-Automat 3-polig träge, 3 x 25 A mit FI (RCD)

## ABLUF

Lüfter: Anschlussstutzen Ø 300 - 2095 mm Höhe (Oberkante)

Mindestabluftleistung: 2250 m<sup>3</sup>/h

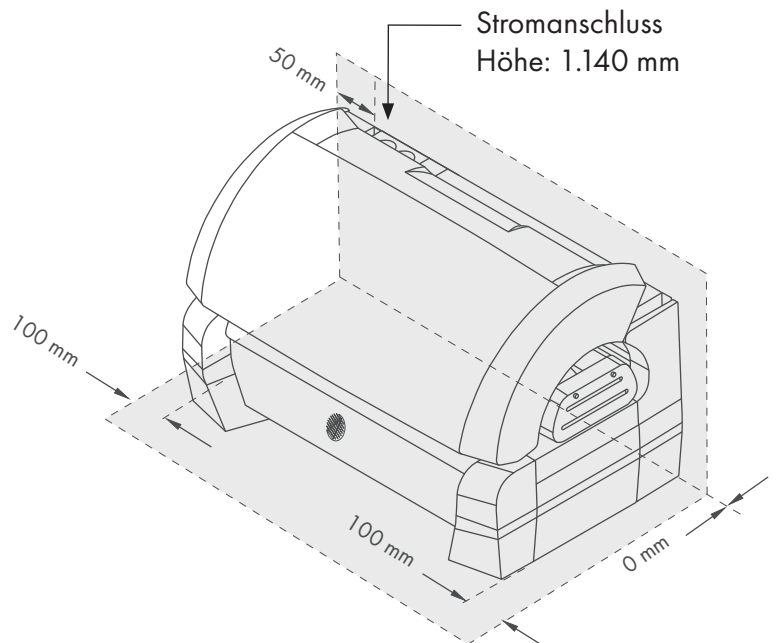
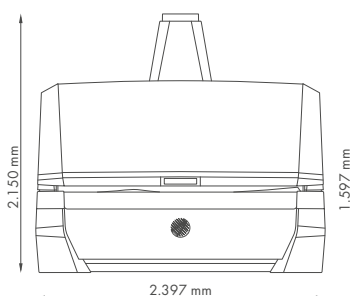
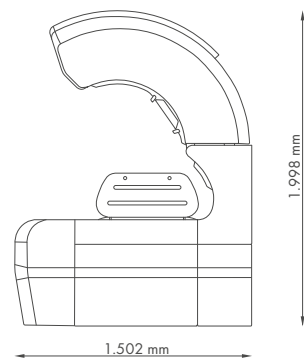
Abluftschlauch: Ø 300

## ABMESSUNGEN

in mm (Länge x Breite x Höhe): 2.397 x 1.502 x 1.597 (geschlossen)

2.397 x 1.502 x 1.998 (geöffnet)

Höhe mit Abluft: 2.150



# P9 beautySun



## TECHNISCHES DATENBLATT



Design by  
**STUDIO F·A·PORSCHE**

## LAMPENAUSSTATTUNG

### OBERTEIL

#### 14x pureSunlight

- max. 200W
- 170 cm
- Art.Nr.: 3230076161

#### 6x smartSunlight

- max. 200W
- 170 cm
- Art.Nr.: 3230076166

### SEITENTEIL

#### 4x pureSunlight

- max. 200W
- 170 cm
- Art.Nr.: 3230076161

#### 2x smartSunlight

- max. 200W
- 170 cm
- Art.Nr.: 3230076166

### LIEGE

#### 16x pureSunlight

- max. 200W
- 190 cm
- Art.Nr.: 3230074720

#### 8x smartSunlight

- max. 200W
- 190 cm
- Art.Nr.: 3230076129

### GESICHTSBRÄUNER

#### 4x KBL smartSunlight

- Art.Nr.: 3230307001

### SCHULTERBRÄUNER

#### 2x MS250

- Art.Nr.: 3200224000

### BEAUTY BOOSTER

#### 70x Beauty Booster HyperRed

- Modul 1 (10 LEDs)  
Art.Nr.: 32303555331
- Modul 2 (5 LEDs)  
Art.Nr.: 32303555330



Matrix Light



Wireless Charging



Intelligent Control System



Easy Control



Smart Facials



Beauty Booster HyperRed



Pure Sunlight



Smart Light



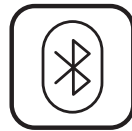
X-Tra Tan



Sound System



Mega Voice



Bluetooth



Aqua Cool



Aroma



Air Condition

# P9 beautySun

Nennleistung min/max: 11 kW/14,5 kW

Gewicht: ca. 785 kg (mit Klimagerät)

Belastbarkeit Liegescibe: Flächenlast max. 150 kg

## ELEKTRISCHE WERTE ANSCHLUSS

Stromanschluss: hinten links

Schutzklasse: IP20

Netzspannung: 400V / ~3N / 50Hz

Leitungsquerschnitt: 5 x 4 mm<sup>2</sup> Ölflex

Sicherungen: K-Automat 3-polig träge, 3 x 25 A mit FI (RCD)

## ABLUF

Lüfter: Anschlussstutzen Ø 300 - 2095 mm Höhe (Oberkante)

Mindestabluftleistung: 2250 m<sup>3</sup>/h

Abluftschlauch: Ø 300

## ABMESSUNGEN

in mm (Länge x Breite x Höhe): 2.397 x 1.502 x 1.597 (geschlossen)

2.397 x 1.502 x 1.998 (geöffnet)

Höhe mit Abluft: 2.150

